

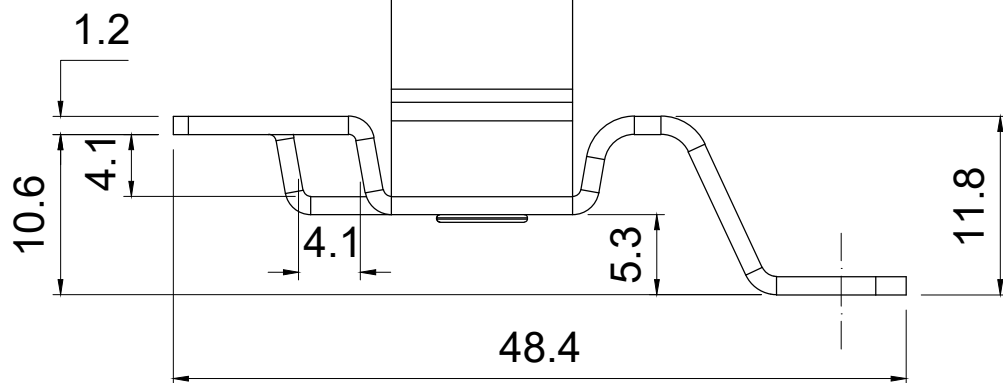
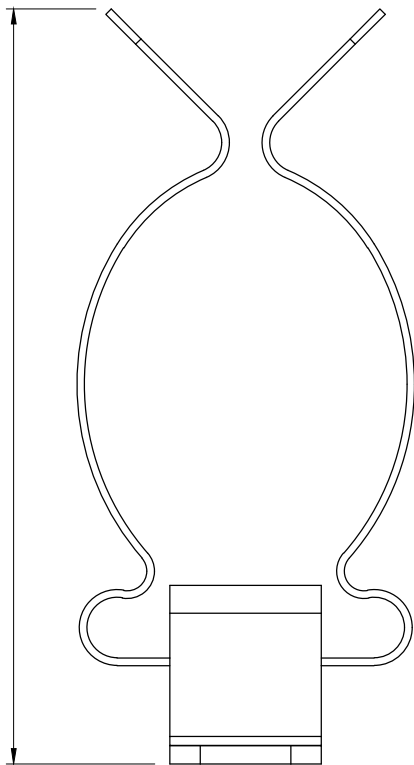
A

B

C

D

1

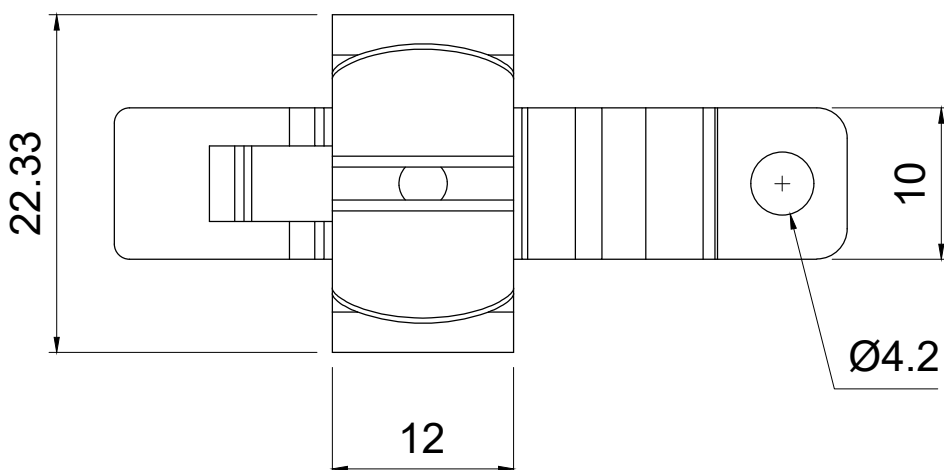
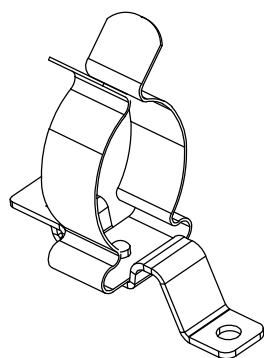


1

2

3

4



Size of the cable ties: width max 3.5 mm  
thickness max 3mm

Codice / Code

1734030071

Descrizione / Description

MSA 22-30 M5 SP

Rev.

001

Materiale / Material  
Spring steel zinc plated

Colore / Color  
Grey

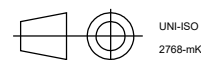
Peso / Weight (g)

-

Unità di misura / Measure units  
mm

Formato / Format  
A4

Scala / Scale  
2:1

UNI-ISO  
2768-mk

Data / Date  
19/09/2022

Numero foglio / Sheet number

-

Numero progetto / Project number

-

Disegn. / Drawn  
Pozzi F.

Note / Notes

-



DETASULTRA

www.detasultra.com

QUESTO DISEGNO E LE SUE INFORMAZIONI SONO STRETTAMENTE RISERVATE DI PROPRIETA' DETAS SPA.  
NON UTILIZZARE PER SCOPI DIVERSI DA QUELLI PER CUI SONO STATE FORNITE. DO NOT SCALE DRAWING.

A

B

C

D